

PATTES COULISSANTES POUR COUVERTURE A JOINT DEBOUT EN ZINC



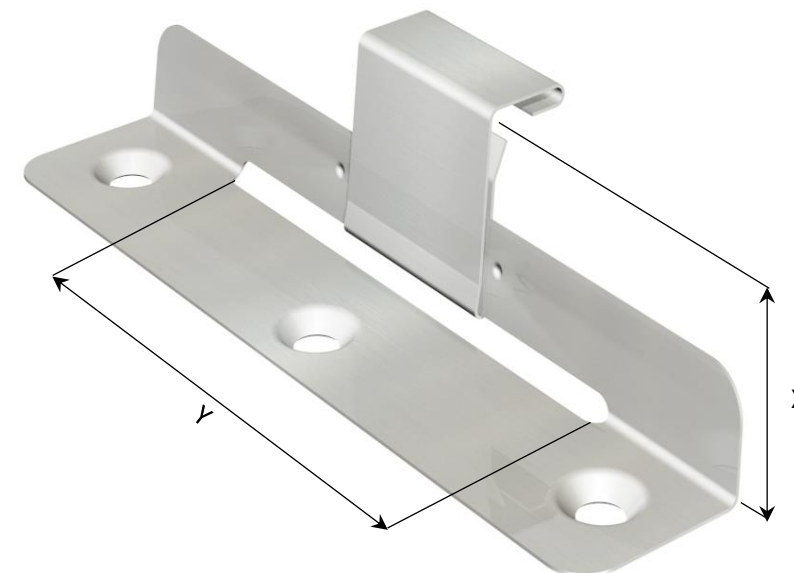
Description du produit

La patte coulissante RHEINZINK permet de fixer les profilés de bac à joint debout en zinc.



Pour une couverture à joint debout utilisant de la natte structurée, des pattes fixes à rehausse et coulissantes à rehausse doivent être utilisées.

Caractéristiques des pattes

Type de patte	standard	à rehausse
Matière	Acier inoxydable X 6 Cr 17 - AISI 430 conforme à la norme NF EN 10088	
Épaisseur partie fixe (mm)	0.40	0.40
Épaisseur partie coulissante (mm)	0.60	0.60
Cote X (mm)	25	30
Cote Y (mm)	70	70
Conditionnement (pièces/carton)	250	250



Avantages du produit

- 100% Recyclable 
- Fabrication Européenne 

Pour la mise en œuvre, se conformer aux exigences du DTU 40-41 Couvertures par éléments métalliques en feuilles et longues feuilles en zinc. Les préconisations et conseils de pose décrits dans nos brochures et sur notre site internet ne suppléent pas la maîtrise d'œuvre, le respect des normes en vigueur ainsi que les règles de l'art qui relèvent de sa responsabilité. Se reporter au document LIGNES DE PRODUITS RHEINZINK – Informations sur le matériau et son utilisation.

