

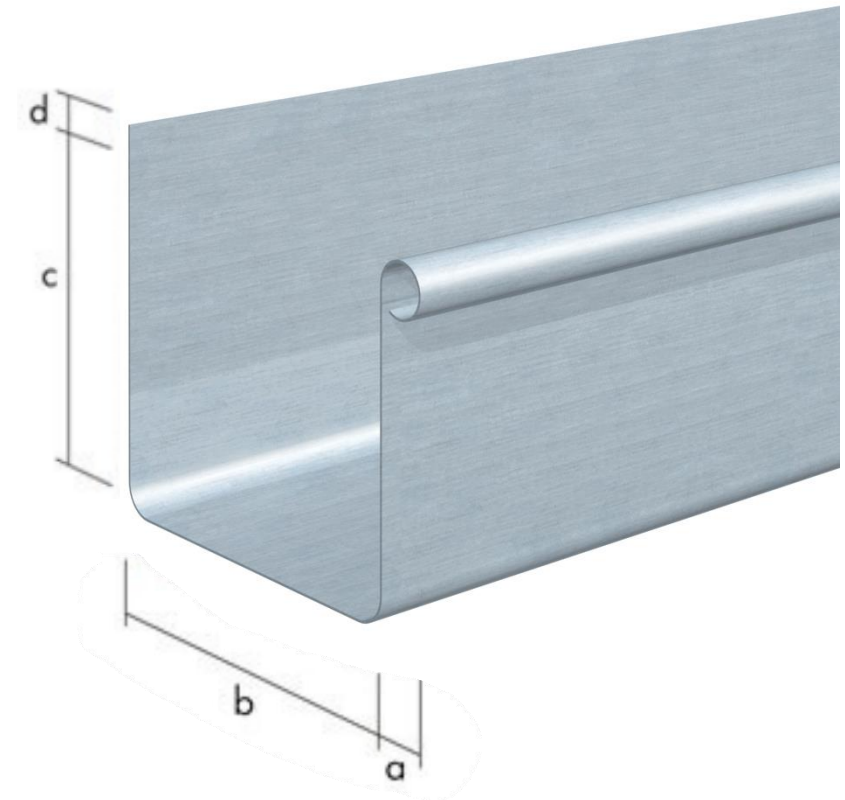
GOUTTIERE CARRÉE

Description du produit

La gouttière carrée RHEINZINK est une alternative esthétique aux gouttières demi-rondes. Elle sert à collecter et évacuer les eaux de pluie du toit.

Caractéristiques

Diamètre boudin/ourlet (mm)	Cote a = 14 / 18
Développé (mm)	333 / 400
Longueur (mm)	4 000
Épaisseur (mm)	0.65 / 0.8
Dimensions (mm)	b = 110 / 149 c = 95 / 104 d = 15 / 6
Poids (kg/m)	1.558 / 2.304
Matières disponibles	Zinc CLASSIC naturel Zinc prePATINA clair / ardoise Zinc GRANUM skygrey / basalte



Avantages du produit

- Associable avec les tuyaux de descente carrés ou cylindriques
- 100% Recyclable 
- Fabrication Française 

Zinc conforme à la norme EN 988. Produit conforme à la norme EN 612. Pour la mise en œuvre, se conformer aux exigences du **DTU 40.5 Travaux d'évacuation des eaux pluviales** et du **DTU 60.11 Règles de calcul des installations d'évacuation des eaux pluviales**. Les préconisations et conseils de pose décrits dans nos brochures et sur notre site internet ne suppléent pas la maîtrise d'œuvre, le respect des normes en vigueur ainsi que les règles de l'art qui relèvent de sa responsabilité. Se reporter au document **LIGNES DE PRODUITS RHEINZINK – Informations sur le matériau et son utilisation**.

