

# GOUTTIERE ANGLAISE

## Description du produit

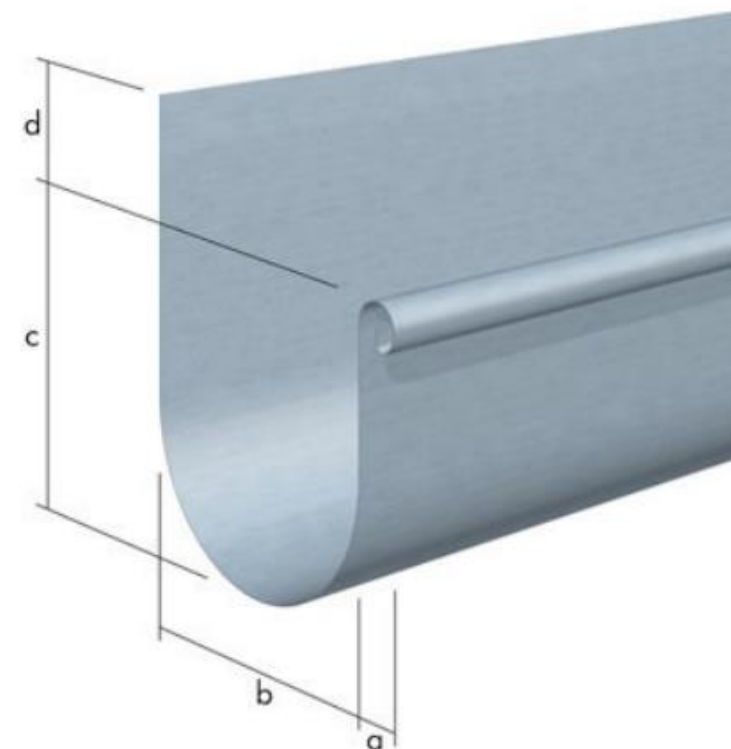
La gouttière anglaise RHEINZINK est principalement présente sur les toitures parisiennes et plus particulièrement sur les bâtiments de type Haussmannien.

C'est une solution esthétique et fonctionnelle devant permettre l'évacuation des eaux de pluie qui ruissellent sur ces toitures selon la norme NF EN 612.



Sa particularité réside dans sa pose sur entablement.

## Caractéristiques

Longueur (m)	4
Développé (mm)	650
Épaisseur (mm)	0.8
Diamètre boudin (mm)	Ø30
Cotes (mm)	a = 30 b = 212 c = 170 d = 130
Matières disponibles	Zinc CLASSIC naturel Zinc GRANUM skygrey / basalte



## Avantages du produit

- Longévité
- Adaptée pour les toitures parisiennes
- 100% Recyclable 
- Fabrication Française 

*Zinc conforme à la norme EN 988. Produit conforme à la norme EN 612. Pour la mise en œuvre, se conformer aux exigences du DTU 40.5 Travaux d'évacuation des eaux pluviales et du DTU 60.11 Règles de calcul des installations d'évacuation des eaux pluviales. Les préconisations et conseils de pose décrits dans nos brochures et sur notre site internet ne suppléent pas la maîtrise d'œuvre, le respect des normes en vigueur ainsi que les règles de l'art qui relèvent de sa responsabilité. Se reporter au document LIGNES DE PRODUITS RHEINZINK – Informations sur le matériau et son utilisation.*

