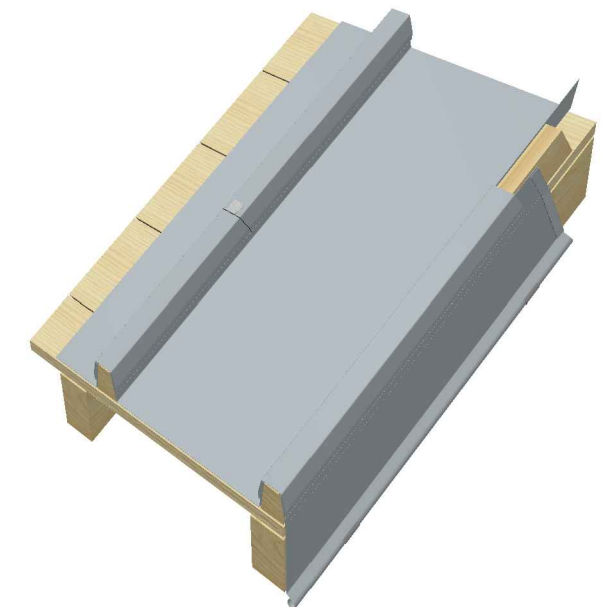
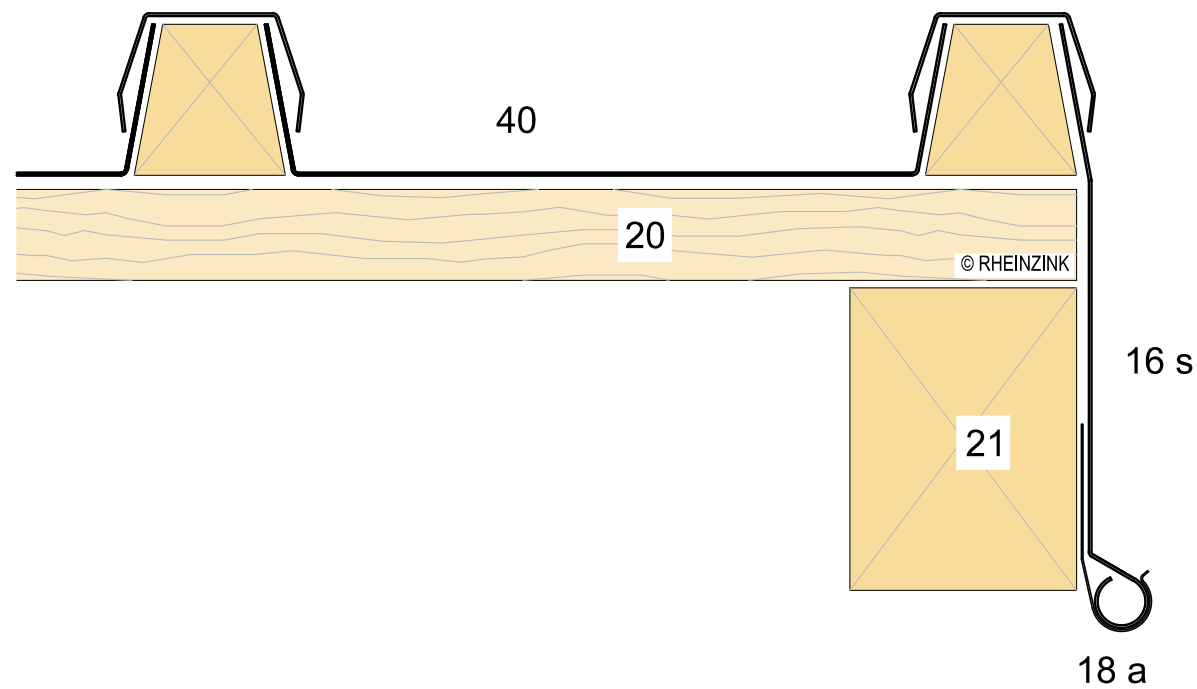


- 40 RHEINZINK-Bac à tasseaux
- 16 RHEINZINK-Profilé de construction
  - s Bande de rive
- 18 Profilé de fixation
  - a En acier galvanisé
- 20 Sous-construction
  - Volige
- 21 Lattis/pièce de bois
  - Chevron



## DETAIL STANDARD

Tasseau Rive à tasseaux	Nom du détail	Echelle
		1:2
		Format
		A-3
	Détail n°	
	09024000010603000007_FR_fr	
		Date
		27.07.15

Ce présent détail décrit l'exécution possible dans les conditions climatiques normales. Les préconisations et conseils de pose ne dispensent pas la maîtrise d'oeuvre de respecter les normes en vigueur ainsi que les règles de l'art qui relèvent de sa responsabilité. Le dimensionnement et l'exécution des éléments restent de la responsabilité du poseur. Toute reproduction est interdite