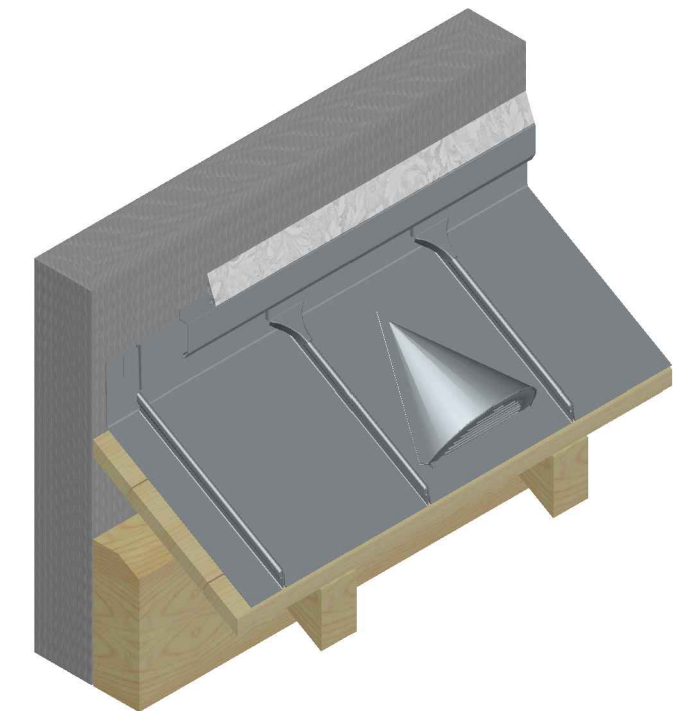
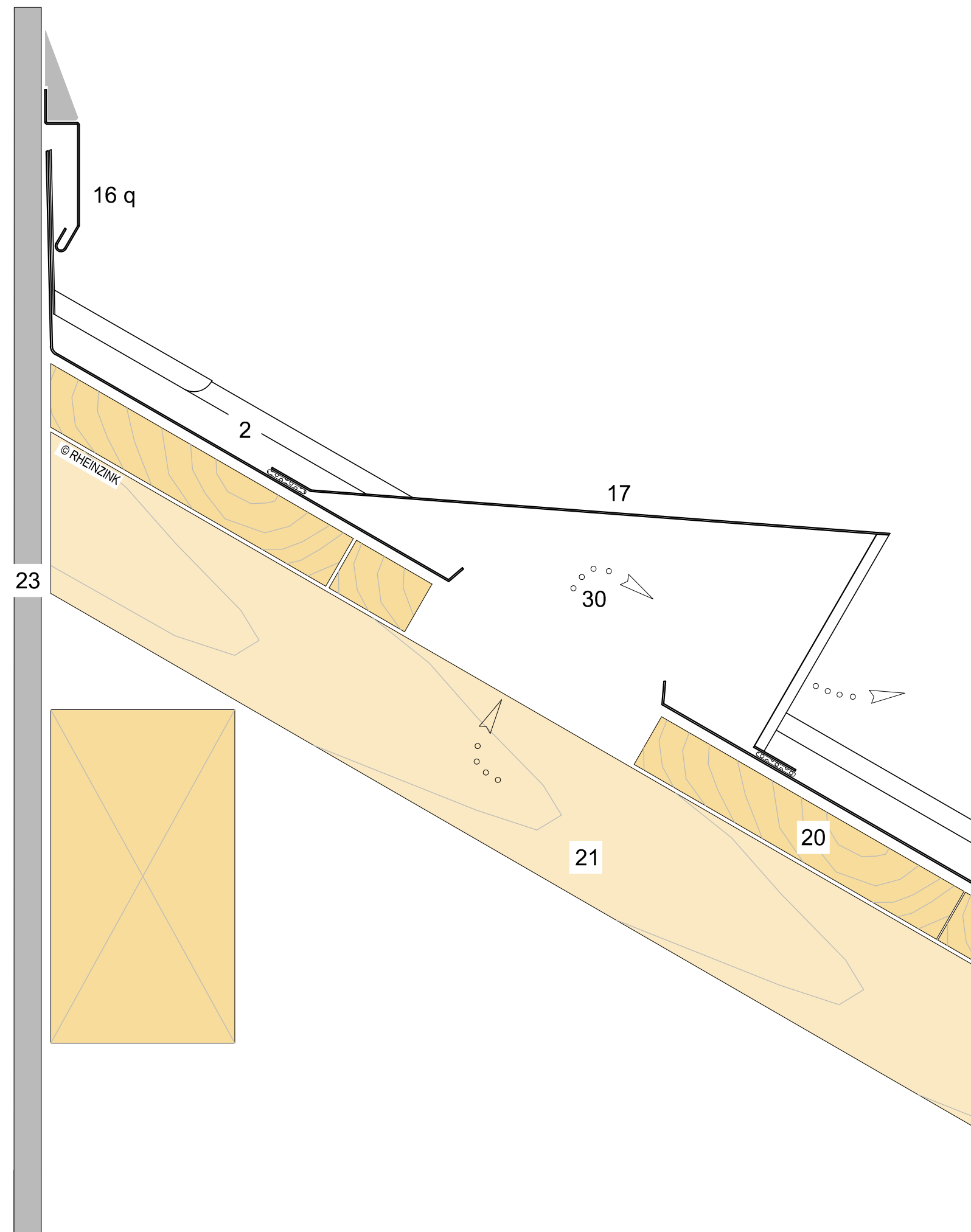


- 2 RHEINZINK-Joint debout
- 16 RHEINZINK-Profilé de construction
  - q Bande de solin
- 17 RHEINZINK-accessoires
  - Chatière à souder
- 20 Sous-construction
  - Volige
- 21 Lattis/section de bois
  - Chevron
- 23 Structure porteuse
- 30 Espace de ventilation



### DETAIL STANDARD

Joint debout Faîtage contre mur ventilé par chatières à souder	Nom du détail	Echelle
		1:2
		Format
		A-3
	Détail n°	
	09020200010602000002_FR_fr	
	Date	
	06.01.14	

Ce présent détail décrit l'exécution possible dans les conditions climatiques normales. Le dimensionnement et l'exécution des éléments restent de la responsabilité du poseur. Toute reproduction est interdite