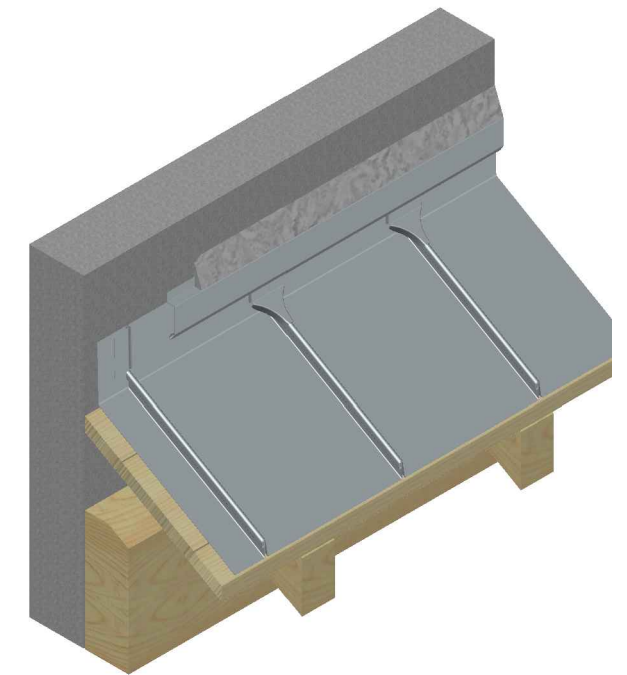
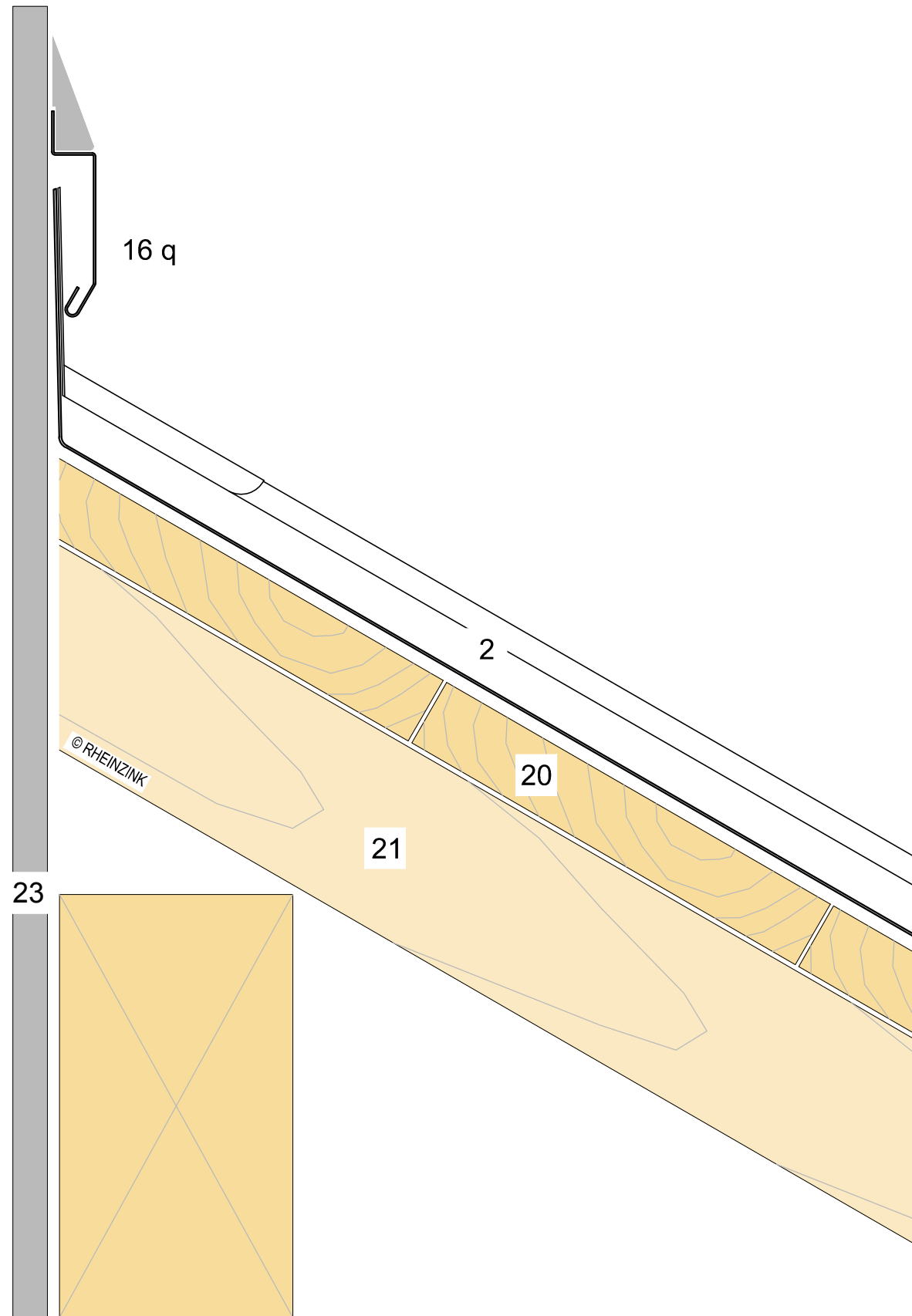


- 2 RHEINZINK-Joint debout
- 16 RHEINZINK-Profilé de construction
- q Bande de solin
- 20 Sous-construction
- Volige
- 21 Lattis/Pièce de bois
- Chevron
- 23 Structure porteuse



		
DETAIL STANDARD		
Joint debout Faîtage contre mur avec bande de solin	Nom du détail	Echelle 1:2
		Format A-3
	Détail n°	
09020200010602000001_FR_fr		
		Date 22.08.12
<p style="font-size: small;">Ce présent détail décrit l'exécution possible dans les conditions climatiques normales. Le dimensionnement et l'exécution des éléments restent de la responsabilité du poseur. Toute reproduction est interdite</p>		