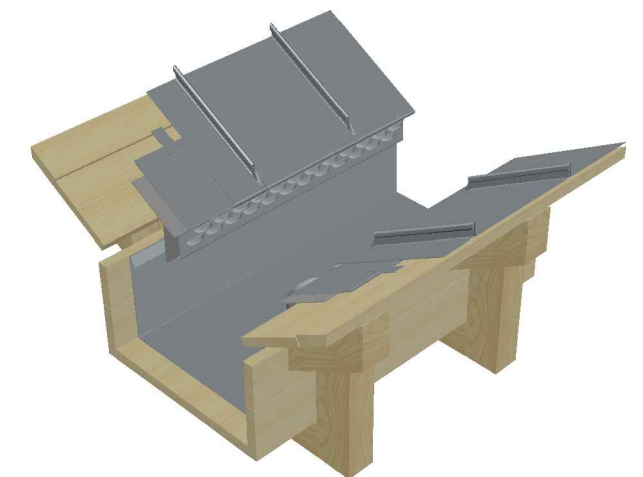
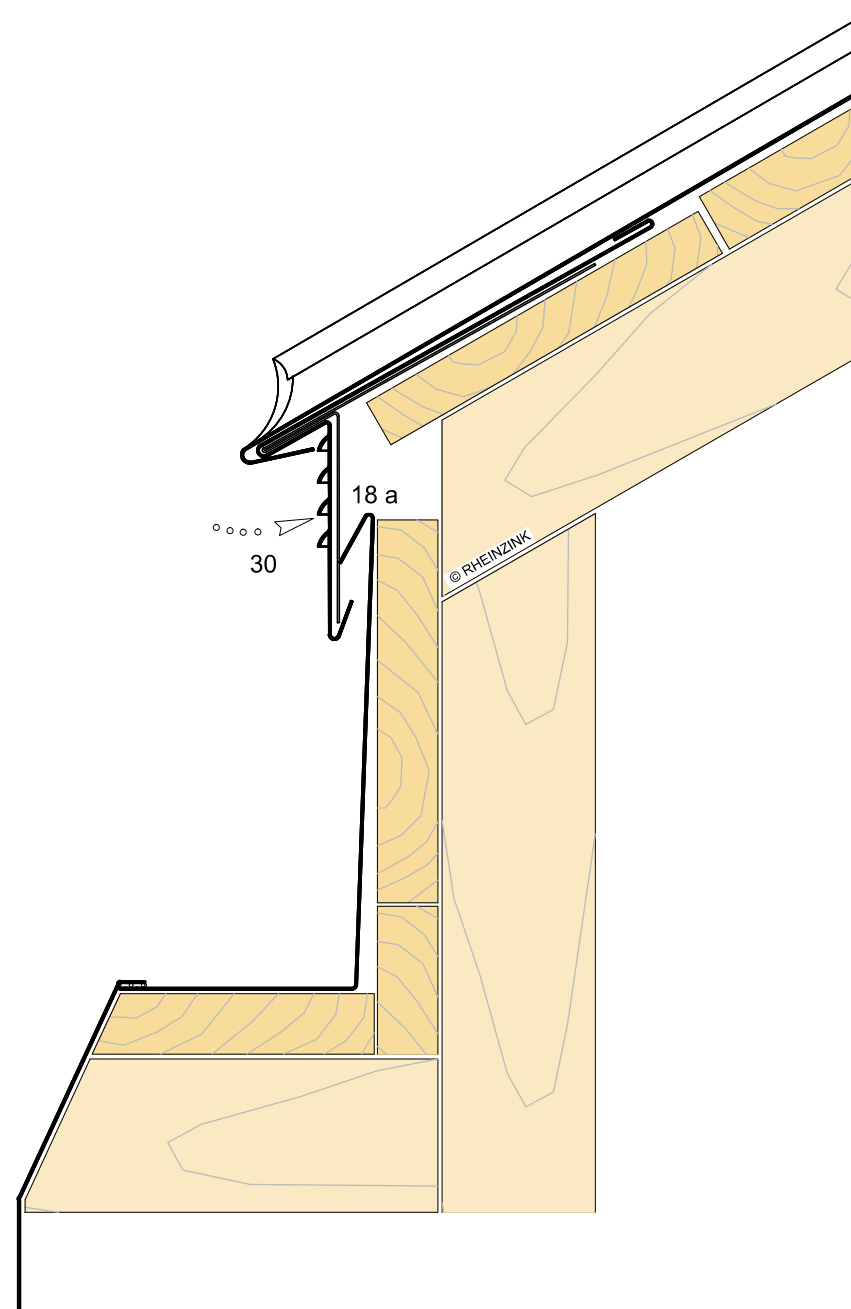
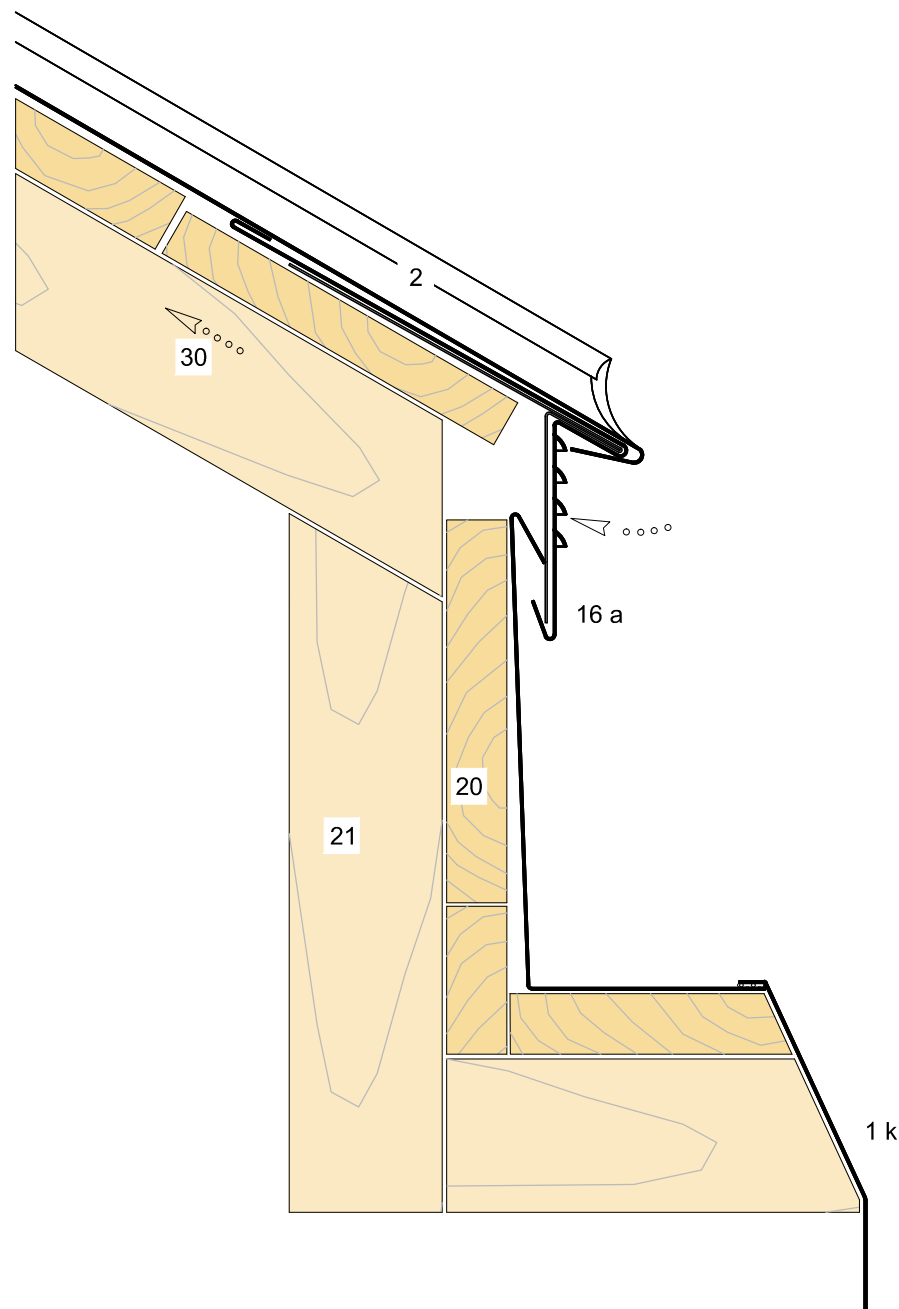


- 1 RHEINZINK-Évacuation des eaux pluviales
 - k Naissance à souder
- 2 RHEINZINK-Joint debout
- 16 RHEINZINK-Profilé de construction
 - a Bande d'égout ventilée
- 18 Profilé de fixation
 - a En acier galvanisé
- 20 Sous-construction
 - Volige
- 21 Lattis/pièce de bois
 - Chevron
- 30 Espace de ventilation



 RHEINZINK	
DETAIL STANDARD	
Nom du détail	Echelle
Joint debout toiture double pente Chéneau encaissé avec bandes d'égout ventilées	1:3
Détail n°	Format
09020200010611000103_FR_fr	A-3
Date	Date
	06.01.14
<p>Ce présent détail décrit l'exécution possible dans les conditions climatiques normales. Le dimensionnement et l'exécution des éléments restent de la responsabilité du poseur. Toute reproduction est interdite</p>	