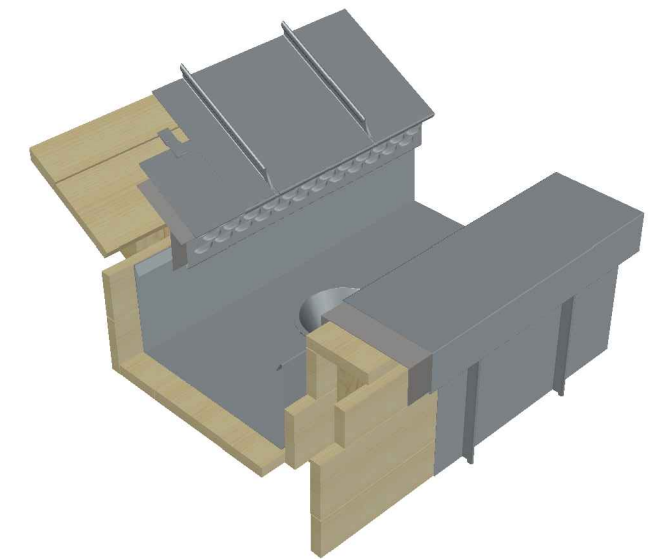
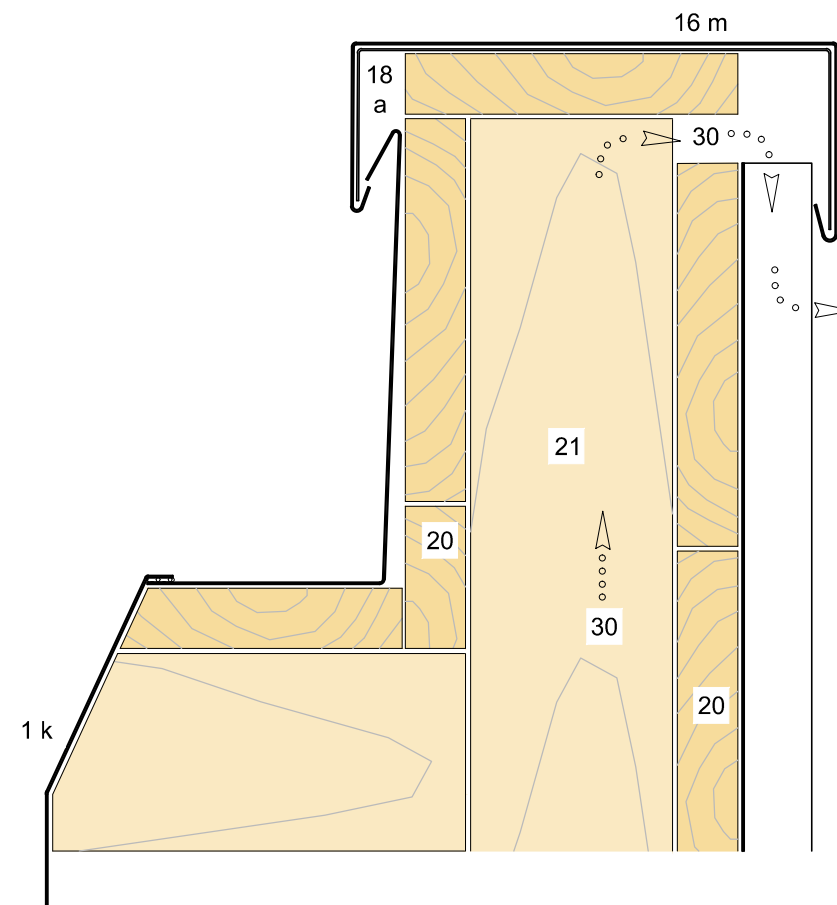
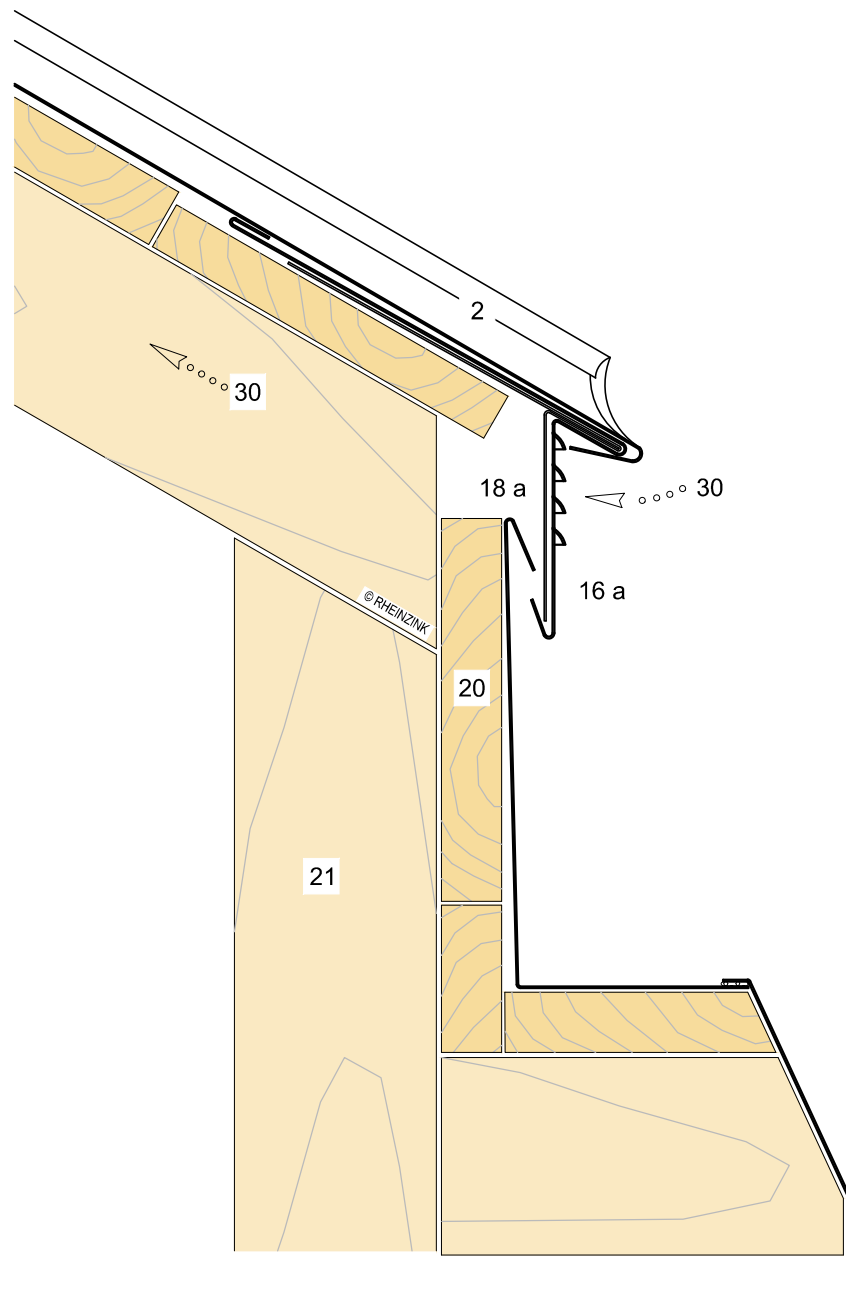


- 1 RHEINZINK-Évacuation des eaux pluviales
- k Naissance à souder
- 2 RHEINZINK-Joint debout
- 16 RHEINZINK-Profilé de construction
- a Bande d'égout ventilée
- m Couvertine
- 18 Profilé de fixation
- a En acier galvanisé
- 20 Sous-construction
- Volige
- 21 Lattis/pièce de bois
- Chevron
- 30 Espace de ventilation



		
DETAIL STANDARD		
Joint debout Chéneau bas de pente avec bandes d'égout ventilées	Nom du détail	Echelle 1:3
		Format A-3
	Détail n°	
	09020200010611000101_FR_fr	
		Date 06.01.14
<p>Ce présent détail décrit l'exécution possible dans les conditions climatiques normales. Le dimensionnement et l'exécution des éléments restent de la responsabilité du poseur. Toute reproduction est interdite</p>		