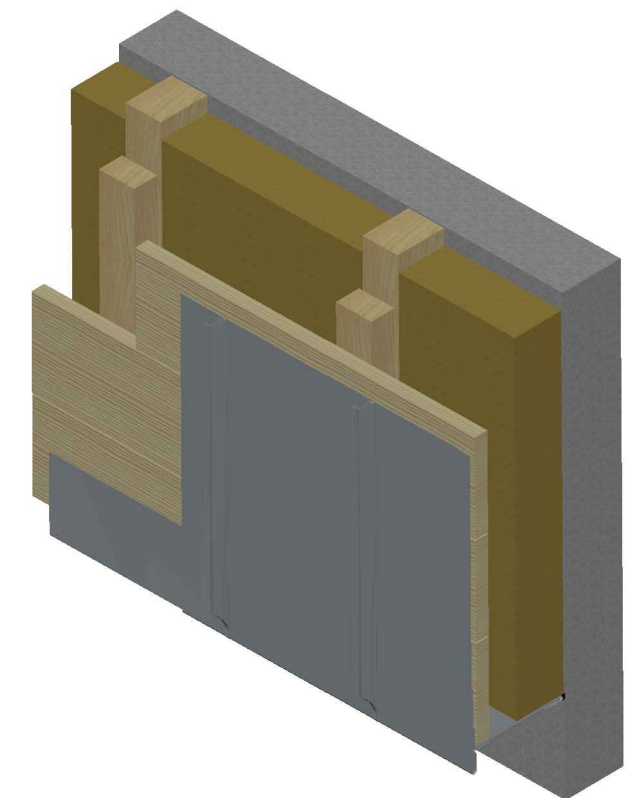
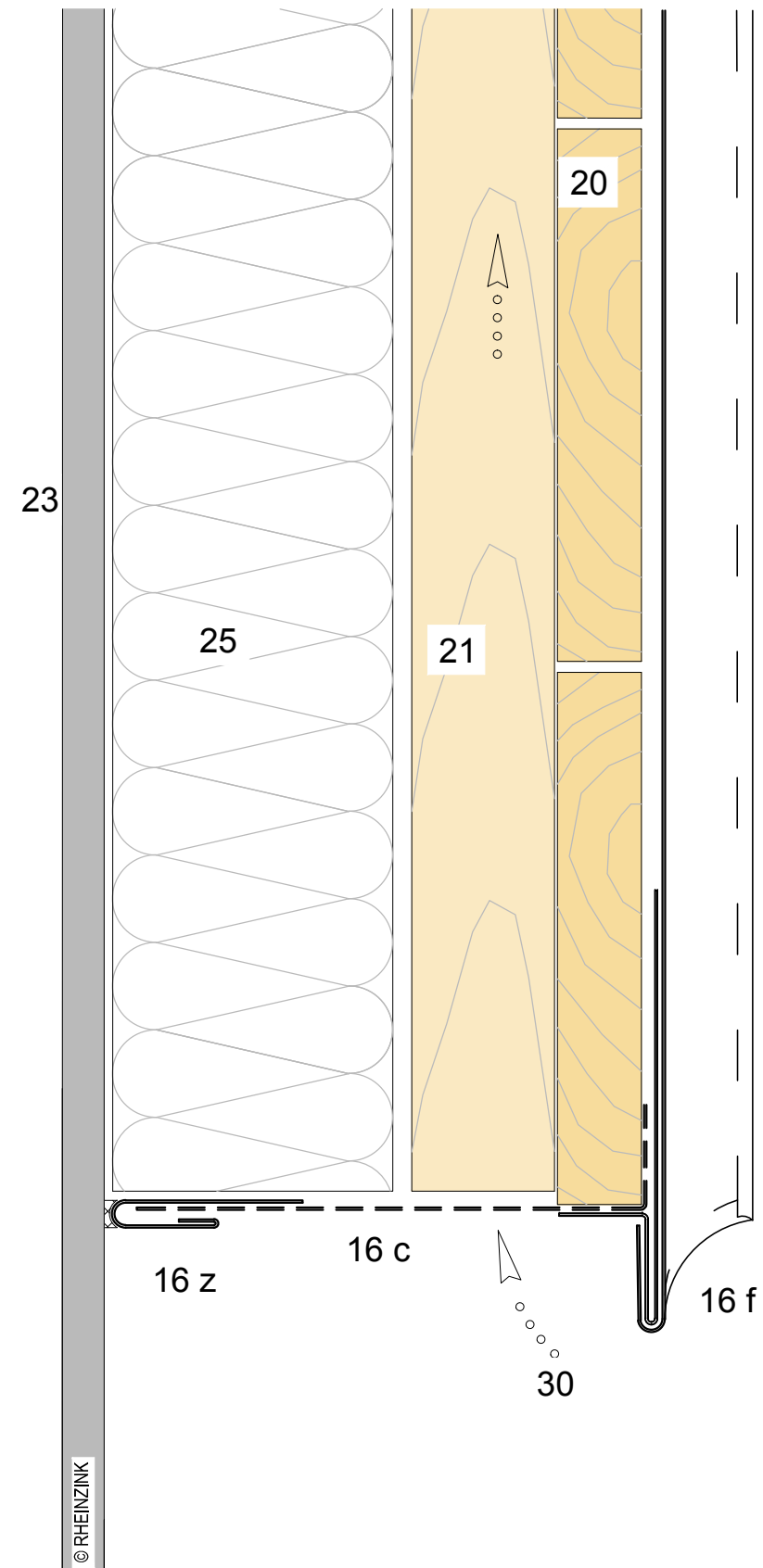


- 4 RHEINZINK-Bardage à joint angulaire
- 16 RHEINZINK-Profilé de construction
  - c Zinc perforé
  - f Pied de bardage
  - z Épingle
- 20 Sous-construction
  - Volige
- 21 Lattis/pièce de bois
  - Chevron
- 23 Structure porteuse
- 25 Isolation thermique
- 30 Espace de ventilation



 <b>RHEINZINK</b>		
<b>DETAIL STANDARD</b>		
Joint angulaire Pied ventilé avec profils en zinc perforé	Nom du détail	Echelle 1:2
		Format A-3
	Détail n°	
	09030301062000001_FR_fr	
		Date 22.09.14
Ce présent détail décrit l'exécution possible dans les conditions climatiques normales. Le dimensionnement et l'exécution des éléments restent de la responsabilité du poseur. Toute reproduction est interdite		