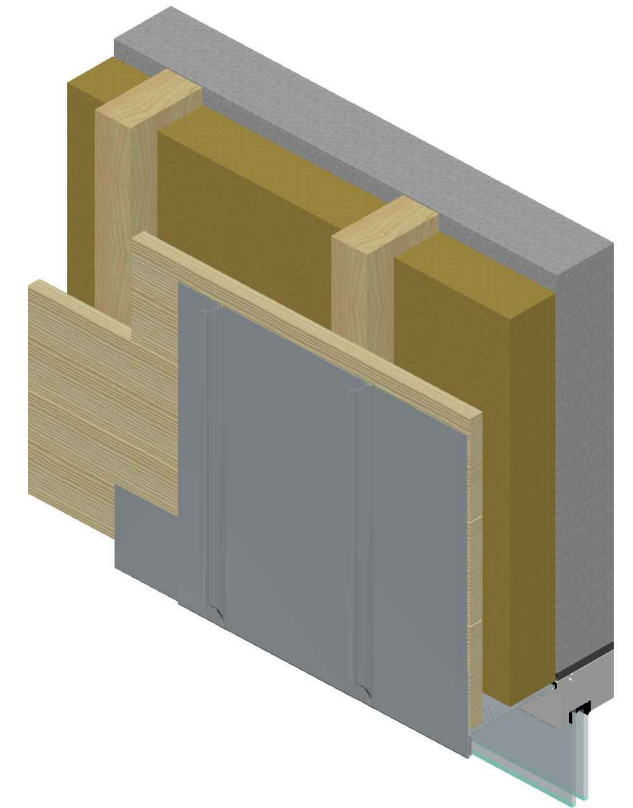


- 4 RHEINZINK-Bardage à joint angulaire
- 16 RHEINZINK-Profilé de construction
 - g Profilé de linteau
 - z Épingle
- 20 Sous-construction
 - Volige
- 21 Lattis/pièce de bois
 - Chevron
- 23 Structure porteuse
- 25 Isolation thermique
- 30 Espace de ventilation



RHEINZINK											
DETAIL STANDARD											
Joint angulaire vertical Linteau ventilé	<table border="1" style="width: 100%; border-collapse: collapse;"> <tr> <td style="font-size: small;">Nom du détail</td> <td style="font-size: small;">Echelle</td> </tr> <tr> <td></td> <td style="text-align: center;">1:2</td> </tr> <tr> <td style="font-size: small;">Détail n°</td> <td style="font-size: small;">Format</td> </tr> <tr> <td style="font-size: small;">09030303010623000001_FR_fr</td> <td style="text-align: center;">A-3</td> </tr> <tr> <td style="font-size: small;">Date</td> <td style="font-size: small;">12.09.14</td> </tr> </table>	Nom du détail	Echelle		1:2	Détail n°	Format	09030303010623000001_FR_fr	A-3	Date	12.09.14
Nom du détail	Echelle										
	1:2										
Détail n°	Format										
09030303010623000001_FR_fr	A-3										
Date	12.09.14										
Ce présent détail décrit l'exécution possible dans les conditions climatiques normales. Le dimensionnement et l'exécution des éléments restent de la responsabilité du poseur. Toute reproduction est interdite											