



LA PROTECTION DE GOUTTIÈRE

Les propriétaires de maison se retrouvent tous confrontés au même problème en automne : l'accumulation des feuilles dans la gouttière perturbe le bon fonctionnement et l'écoulement des eaux pluviales. La protection de gouttière RHEINZINK est une solution efficace, à base de zinc perforé, se pose simplement à l'intérieur des gouttières demi-rondes et est invisible de l'extérieur. Les feuilles restent accrochées, sèchent et sont emportées par le vent.

Pour tous les égouts

Pose facile

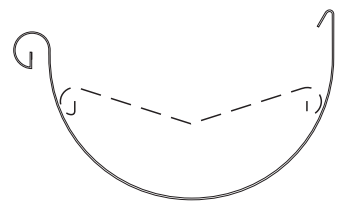
Montage sans fixation

Sûr, stable et invisible

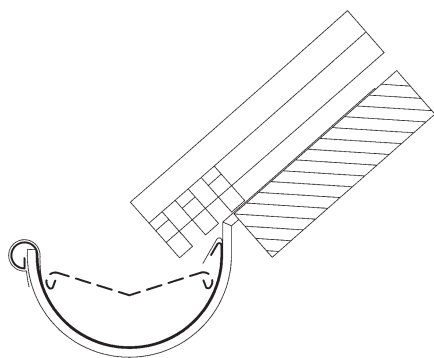
Écoulement de l'eau assuré

Fonctionnalité durable

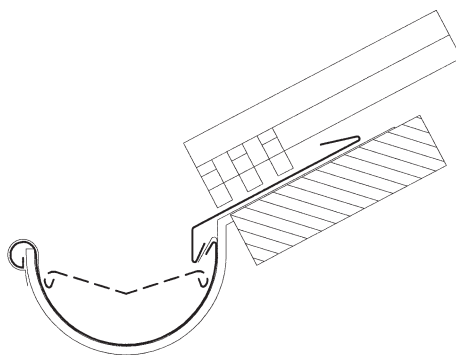
Écologique



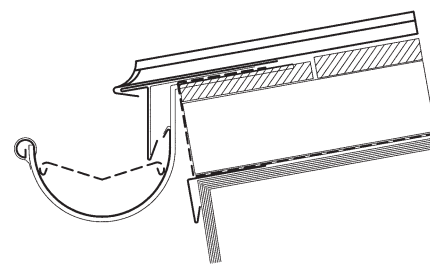
La Solution Pro



Égout avec gouttière



Égout avec gouttière et bande d'égout



Égout avec bande d'égout pour toiture à joint debout ou tasseau

La protection de gouttière RHEINZINK

L'efficacité de l'évacuation des eaux pluviales dépend d'un grand nombre de facteurs. Les feuilles, les branches ou les nids d'oiseaux peuvent provoquer, dans le pire des cas, une saturation complète du système d'évacuation des eaux pluviales. Le débordement de l'eau de pluie salit les façades et favorise la formation de moisissures dans les habitations. En cas de gel, il y a formation de stalagti-ques de glace qui peuvent se révéler dangereuses. Le nettoyage des gouttières, des naissances, des descentes d'eaux pluviales et des dauphins est alors long et coûteux.

Solution à long terme

La protection de gouttière RHEINZINK empêche les désagréments de ce type. Ce profilé en zinc perforé livrable en pièce de 2 m de long est posé dans les gouttières demi-rondes de différentes dimensions et les protège de façon fiable et durable sans aucune fixation. Peu importe qu'une bande d'égout soit montée sur une toiture en tuiles ou sur une toiture à joint debout, la protection de gouttière RHEINZINK peut être installée sans aucun problème sur des gouttières dans lesquelles les tuiles avancent profondément en raison d'une toiture à forte pente.

Simplicité garantie

Le principe de fonctionnement de la protection de gouttière RHEINZINK est aussi simple qu'efficace. Les feuilles se déposent sur la tôle perforée, sèchent et sont finalement emportées par le vent. Les souillures les plus grossières ne restent plus coincées dans la gouttière et sont faciles à enlever. Même en cas de dépôt de grosses feuilles et de fortes pluies, la protection de gouttière RHEINZINK garantit un écoulement permanent de l'eau et de ce fait, une bonne évacuation des eaux pluviales tout au long de l'année. Les deux boudins de 20 mm de la protection de gouttières empêchent un éventuel reflux ou un débordement de la gouttière en cas de fortes précipitations.

Protection invisible

La protection de gouttière RHEINZINK est complètement invisible. L'esthétique de la gouttière reste ainsi totalement préservée.

La protection de gouttière RHEINZINK, longueur 2 m, pour des gouttières demi-rondes

Développé	Largeur de la protection/env.	N° d'article
250	100 mm	1118000
280	115 mm	1118001
333	140 mm	1118002